

**Drop-in**  
**Piano in vetro temperato da incasso per**  
**3 bacinelle GN. Svrastuttura con**  
**lampada riscaldante**

ARTICOLO N° \_\_\_\_\_

MODELLO N° \_\_\_\_\_

NOME \_\_\_\_\_

SIS # \_\_\_\_\_

AIA # \_\_\_\_\_



341181 (D04C3)

Piano in vetro temperato da  
incasso per 3 bacinelle GN.  
Svrastuttura predisposta  
per lampada riscaldante

## Caratteristiche e benefici

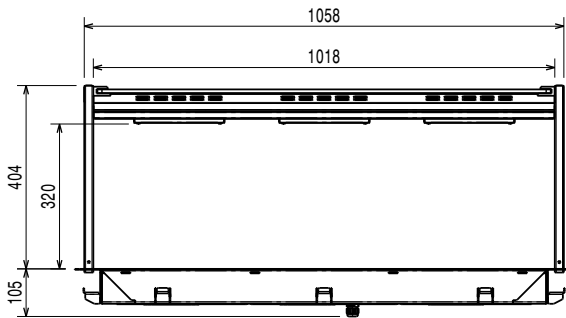
- Protezione elettronica contro il surriscaldamento.
- Controllo preciso della temperatura e impostazione a 0,1°C.
- Di serie il prodotto viene fornito con termostato a controllo digitale che è in linea con le norme HACCP e fornisce un allarme visivo come avvertimento dell'aumento o della diminuzione delle temperature.
- Indicato per servire il cibo in piatti, casseruole, padelle.
- Elegante vetro temperato riscaldato di colore nero con resistenze elettriche flessibili in silicone integrate e cornice in acciaio inox AISI 304.
- Resistenze elettriche flessibili in silicone progettate per massimizzare la trasmissione del calore sulla superficie ed avere la stessa temperatura su tutto il piano.
- Ideale per buffet eleganti, per esporre cibi caldi come pizze, focacce, ecc. grazie al piano ampio.
- CB e CE certificati da un ente terzo notificato.
- Il cibo, introdotto alla temperatura corretta, mantiene la sua temperatura interna secondo gli standard Afnor.
- Elegante sovrastruttura a forma di "A" progettata per una maggiore visibilità ed un'esposizione d'impatto dei cibi.
- Progettato per essere installato a filo per una migliore pulibilità e adatto per realizzazioni dal design moderno.

## Costruzione

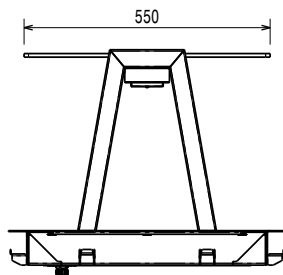
- Controllo elettronico con visualizzazione della temperatura.
- AISI 304 con angoli arrotondati per facilitare le operazioni di pulizia.
- Protezione dall'acqua IPx4.
- Le resistenze collegate al fondo includono il termostato di sicurezza.
- Sovrastruttura completamente in acciaio inox AISI 304.
- [NOT TRANSLATED]

Approvazione: \_\_\_\_\_

Fronte

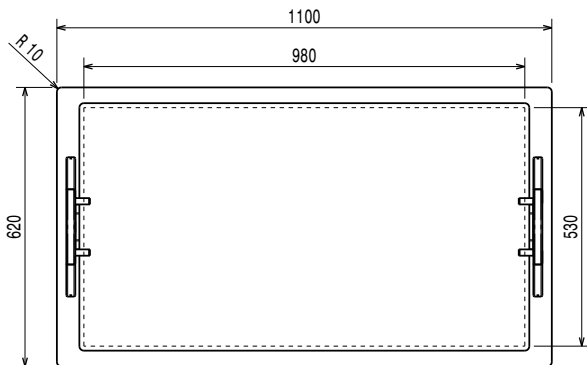


Lato



EI = Connessione elettrica

Alto



**Elettrico**

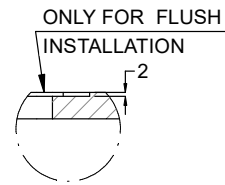
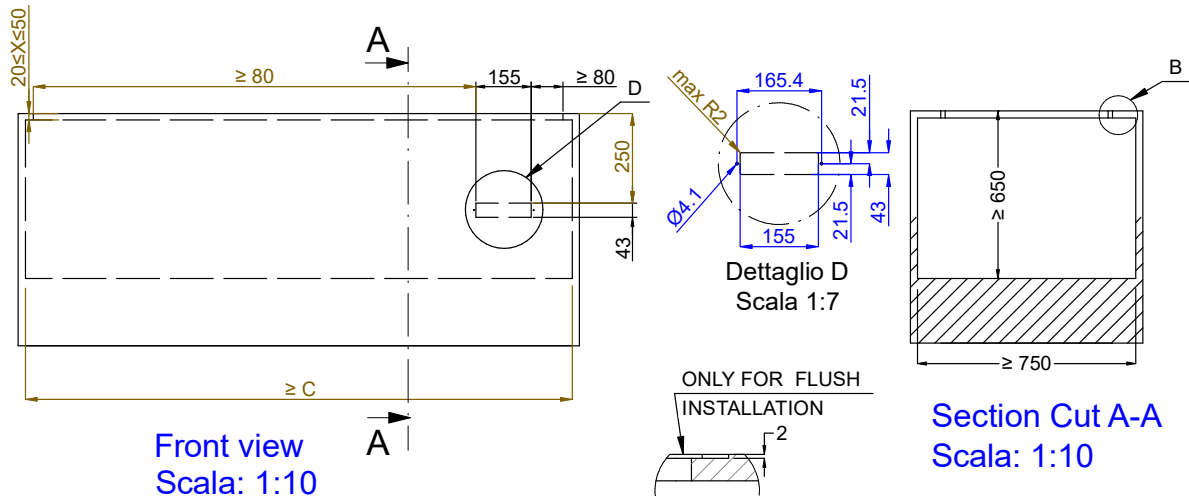
Tensione di alimentazione:	220-240 V/1N ph/50/60 Hz
Potenza installata max:	0.9 kW

**Informazioni chiave**

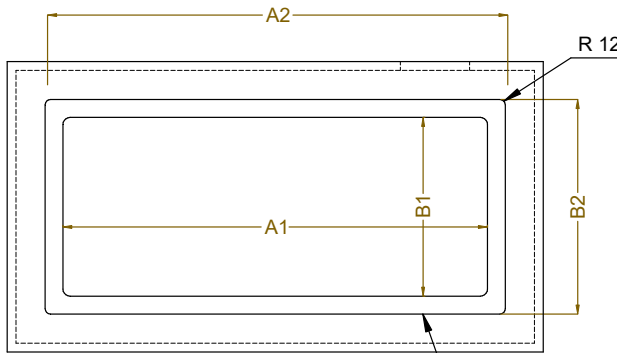
Dimensioni esterne, larghezza:	1100 mm
Dimensioni esterne, profondità:	620 mm
Dimensioni esterne, altezza:	484 mm
Peso netto:	38.1 kg
Peso imballo:	68 kg
Altezza imballo:	800 mm
Larghezza imballo:	670 mm
Profondità imballo:	1140 mm
Volume imballo:	0.61 m <sup>3</sup>
Temperatura piano:	+105 / +115 °C

**Sostenibilità**

Livello di rumorosità:

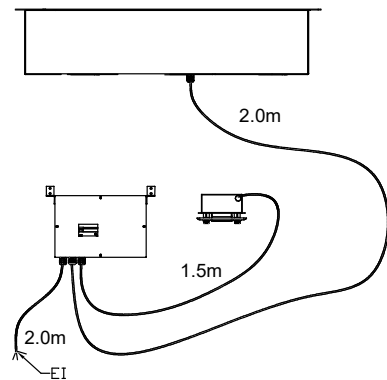
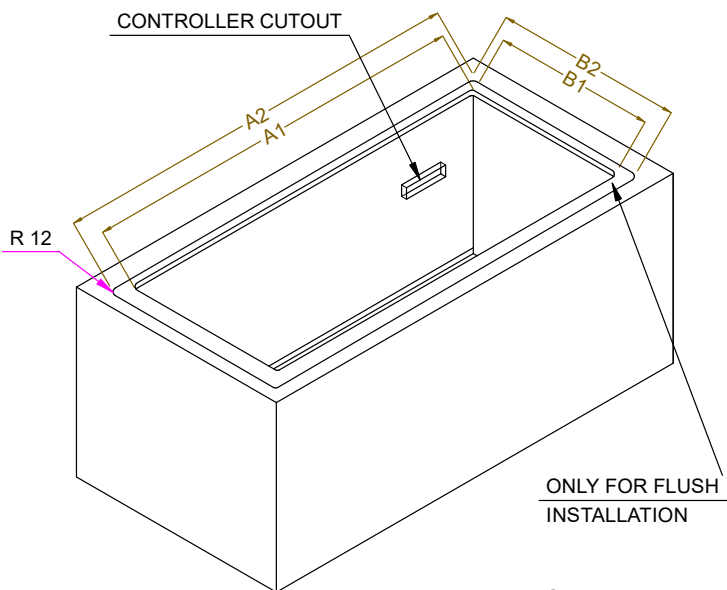


Dettaglio B  
Scala 1:2



CAPACITY	CUTOUT		LOWERING FOR FLUSH INSTALLATION		C
	A1	B1	A2	B2	
2GN	740	560	774	624	855
3GN	1070		1104		1190
4GN	1390		1424		1510

ONLY FOR FLUSH  
INSTALLATION



595T03A00 - HOT TEMPERED GLASS OVERSH. ON THE FRAME